

ITALIANO

ESTENSORE GENIUS

50 x 50

Item code **116738**

POLIBOX®

(R)evolutionary

Descrizione del prodotto. Il contenitore isothermico POLIBOX®, realizzato in polipropilene espanso (PPE), è idoneo a proteggere gli alimenti da sollecitazioni termiche grazie alle proprietà coibentanti del polimero espanso, il quale possiede un coefficiente di resistività (Lambda) di 0,039 W/mk che garantisce una caduta termica conforme alla norma UNI EN 12571:1999.

Caratteristiche tecniche. Il polipropilene è espanso con CO₂, senza CFC e HCFC, e non ha agenti di espansione residui. Ha una struttura a celle chiuse che gli conferisce eccellenti caratteristiche di dissipazioni di energia negli urti e di resistenza termica specifica.

Il Polipropilene Espanso ha un ottimo bilancio ecologico e non provoca danni all'ambiente né per effetto produttivo né come materia prima, in quanto:

- è composto prevalentemente da aria (in relazione alla densità può raggiungere il 98% di aria) e solo dal 2% di materiale strutturale di puro idrocarburo
- è riciclabile al 100% e a cicli infiniti senza rilascio di residui nell'ambiente o perdita di caratteristiche chimico-fisiche.
- è un polimero plastico stabile di idrogeno e carbonio.
- Temperatura di esercizio -40 + 120 °C

-22°C  -18°C

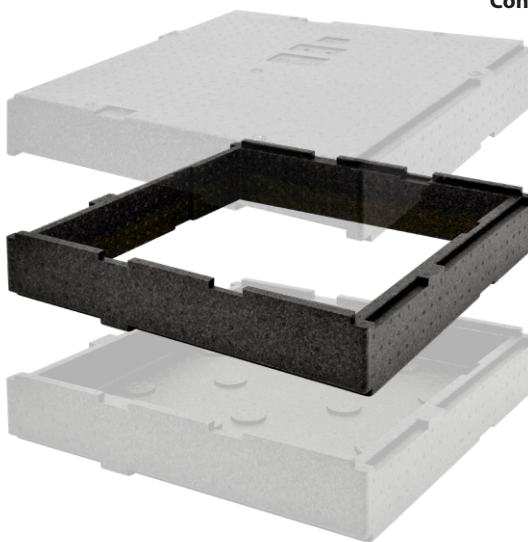
+3°C  +7°C

+75°C  +65°C

180 MIN

Conforme UNI EN ISO 12571:1999

PPE
EPP



Certificazioni.

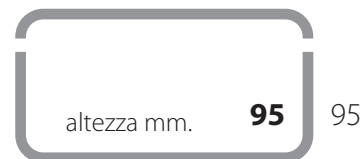
I prodotti POLIBOX® presentano le seguenti certificazioni ottenute presso la Stazione Sperimentale dell'Industria per le conserve alimentari di Parma (SSICA):

- Decadimento freddo-caldo
- Decadimento in regime di congelamento
- Presso Pack Co Srl:
- Prova di migrazione globale OM6

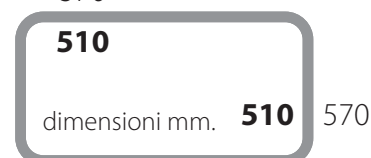
Dimensioni e misure.

- Impilabile..... ✓
- Colore standard..... ■
- Capacità - lt
- Spessore pareti..... - mm
- Densità EPP **60** gr/lt
- Peso..... **250** gr

Peso e dimensioni hanno una tolleranza del +/-10%



570



Imballaggio.

Europallet (1200 x 800 mm)
 Pezzi per Pallet..... **40**
 Altezza Pallet..... **210** cm
 Peso totale compreso Pallet **20** Kg



www.polibox.com

Manuale d'uso e manutenzione >



ENGLISH

ESTENSORE GENIUS 50 x 50

Item code **116738**

POLIBOX®



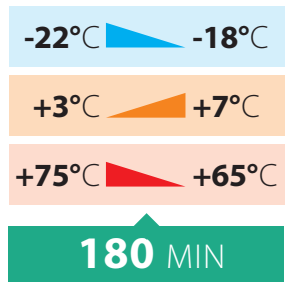
(R)evolutionary

Product description. The isothermal box Polibox®, made of polypropylene foam (PPE), is suitable to protect food against thermal stresses due to the insulating properties of polymer foam, which has a coefficient of resistivity (Lambda) of 0,039 W/mk, which guarantees a thermal loss according to standard UNI EN 12571:1999.

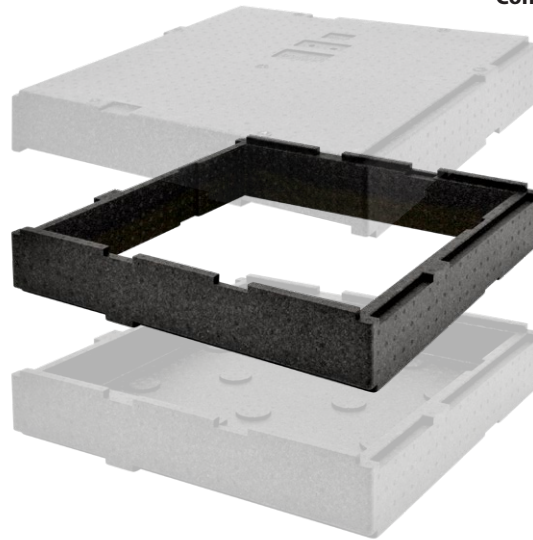
Technical features. The polypropylene is expanded with CO₂, without CFC and HCFC and doesn't have residual expansion agents. It has a closed-cell structure, which gives excellent energy dissipation characteristics with shock and specific thermal resistance.

Polypropylene foam has an excellent environmental balance and doesn't cause environmental damages either due to production effect or as raw material, because:

- it consists mainly of air (with regard to the density it can reach 98% air) and only 2% of pure structural hydrocarbon material.
- it is 100% recyclable and at infinite cycles without the release of waste into the environment or loss of physical-chemical characteristics.
- it is a stable plastic polymer of hydrogen and carbon.
- Operating temperature -40° + 120°C



Conforms UNI EN ISO 12571:1999



Certifications.

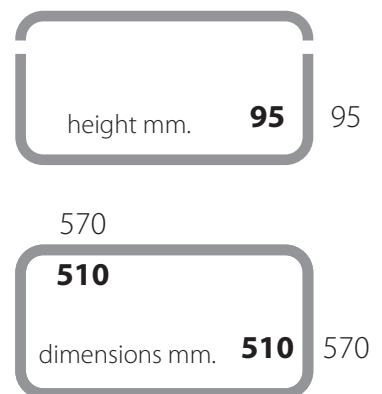
The Polibox® products present the following certifications obtained at the Experimental Station of Industry for canned food in Parma (SSICA):

- Cold-hot decay
 - Decay under freezing
- Obtained from Pack Co Srl:
- Overall migration testing OM6

Dimensions.

- Stackable..... ✓
- Colour ■
- Capacity - lt
- Wall thickness - mm
- Material density **60** gr/lt
- Vacuum weight **250** gr

Weight and dimensions have a tolerance of +/-10%



Packaging.

Europallet (1200 x 800 mm)

Pieces per pallet **40**

Height of Pallet..... **210** cm

Total weight including pallet **20** Kg



www.polibox.com

Manual of use and maintenance >



FRANÇAIS

ESTENSORE GENIUS

50 x 50

Item code **116738**

POLIBOX®

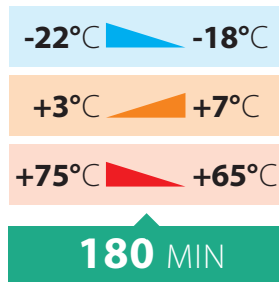
(R)evolutionary

Description du produit. Le conteneur isotherme Polibox®, fabriqué en polypropylène expansé (PPE), est conçu pour protéger les aliments des sollicitations thermiques grâce aux propriétés isolantes du polymère expansé qui possède un coefficient de résistance (Lambda) de 0,039 W/mk qui garantit une chute de température conforme à la norme UNI EN 12571.

Caractéristiques techniques. Le polypropylène est expansé avec du CO2, sans CFC et HCFC, et ne présente pas d'agents d'expansion résiduels. Il possède une structure à cellules fermées qui lui confère d'excellentes caractéristiques de dissipation d'énergie dans les chocs et de résistance thermique spécifique.

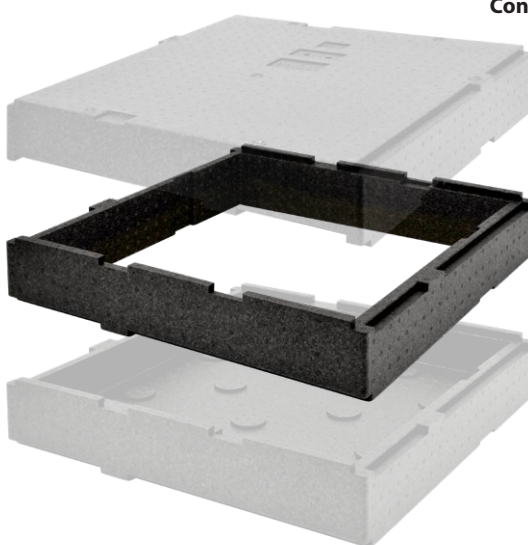
Le Polypropylène Expansé présente un très bon bilan écologique et ne dégrade pas l'environnement ni par effet de production ni comme matière première étant donné que:

- il est principalement composé d'air (en terme de densité il peut atteindre 98% d'air) et de seulement 2% de matériel structurel d'hydrocarbure pur
- il est 100% recyclable et à cycles infinis sans émission de résidus dans l'atmosphère ou perte de ses caractéristiques chimico-physiques.
- c'est un polymère plastique stable d'hydrogène et de carbone.
- Température d'exercice -40 + 120 °C



Conforme UNI EN ISO 12571:1999

PPE
EPP



Certifications.

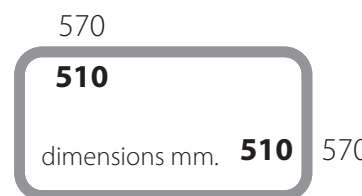
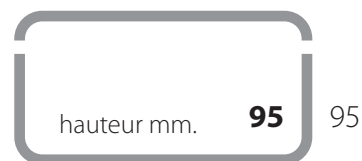
Les produits POLIBOX® possèdent les certifications suivantes obtenues auprès de la Station Expérimentale de l'Industrie pour les conserves alimentaires de Parme (SSICA):

- Dégradation chaud-froid
 - Dégradation en régime de congélation
- Auprès de Pack Co Srl:
- Test de migration globale OM6

Dimensions et tailles.

- Empilable..... ✓
- Couleur standard..... ■
- Volume..... - lt
- Épaisseur des parois... - mm
- Densité EPP..... **60** gr/lt
- Poids..... **250** gr

Le poids et les dimensions ont une tolérance de +/-10%



Emballage.

Europallet (1200 x 800 mm)

Pièces par palette **40**

Hauteur de palette **210** cm

Poids total, palette comprise..... **20** Kg



www.polibox.com

Mode d'emploi et maintenance >



ESPAÑOL

ESTENSORE GENIUS 50 x 50

Item code **116738**

POLIBOX®

(R)evolutionary

Descripción del producto. El contenedor isotérmico Polibox®, fabricado en polipropileno expandido (PPE), es ideal para proteger a los alimentos de golpes e impactos térmicos gracias a las propiedades aislantes del polímero expandido, el cual posee un coeficiente de resistencia (Lambda) de 0,039 W/mk que garantiza una caída térmica conforme a la normativa UNI EN 12571:1999.

Características técnicas. El polipropileno es expandido con CO2, sin CFC ni HCFC, y carece de agentes de expansión residuos. Posee una estructura de células cerradas que le confiere excelentes características de disipación de energía en los eventuales golpes y de una resistencia térmica específica.

El Polipropileno Expandido tiene un óptimo balance ecológico y no provoca daños en el medioambiente ni por efecto productivo ni como materia prima, por cuanto:

- está compuesto principalmente de aire (dependiendo de la densidad puede alcanzar un 98% de aire) y sólo en un 2% de material estructural de puro hidrocarburo.
- es reciclable al 100% y en ciclos infinitos sin dispersión de residuos en el medioambiente ni pérdida de sus características químico-físicas.
- es un polímero plástico estable de hidrógeno y carbono.
- Temperatura de utilización -40° + 120°C

-22°C  -18°C

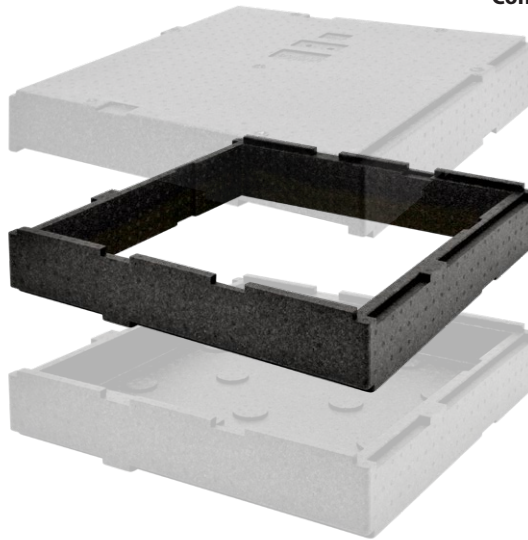
+3°C  +7°C

+75°C  +65°C

180 MIN

Conforme UNI EN ISO 12571:1999

PPE
EPP




Certificaciones.

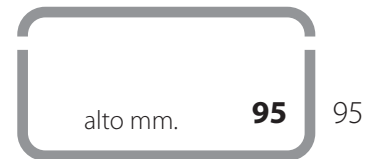
Los productos Polibox® poseen las siguientes certificaciones obtenidas de la Estación Experimental de la Industria para conservas alimentarias de Parma (SSICA):

- Caída frío-calor
 - Caída en régimen de congelación
- Obtenida de Pack Co Srl:
- Prueba de migración global OM6

Dimensiones.

- Apilables..... ✓
- Color 
- Capacidad - lt
- Espesor paredes - mm
- Densidad material..... **60** gr/lt
- Peso neto..... **250** gr

El peso y las dimensiones tienen una tolerancia de +/-10%



Embalaje.

Europallet (1200 x 800 mm)
Uds. por palet..... **40**
Altura del palet..... **210** cm
Peso total incluyendo palet **20** Kg



www.polibox.com

Manual de uso y mantenimiento >



DEUTSCH
ESTENSORE GENIUS
50 x 50

Item code **116738**

POLIBOX®

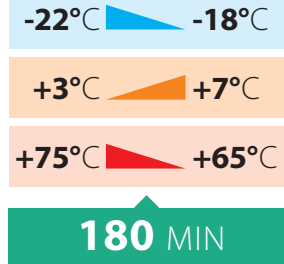
(R)evolutionary

Produktbeschreibung. Der aus Polypropylen-Schaumstoff (PPE) Polibox® isotherme Behälter, ist dazu geeignet, Lebensmittel vor Wärmebeanspruchungen zu schützen, dank den isolierenden Eigenschaften des expandierten Polymers, das einen spezifischen Widerstandtemperaturkoeffizienten (Lambda) von 0,039 W/mK hat und einen Wärmeverlust nach den DIN EN ISO 12571 Normen gewährleistet.

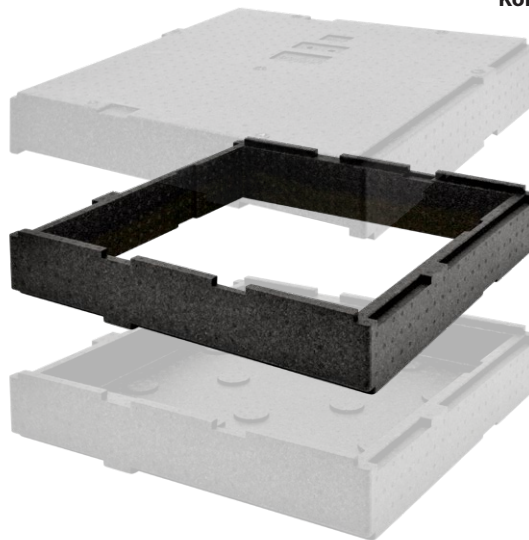
Technische Daten. Das Polypropylen wird mit CO², ohne CFC und HCFC, geschäumt und enthält keine Rückstände von Ausdehnungsmitteln. Durch seine geschlossene Zellstruktur, weist er hervorragende Zerstreuungsfähigkeiten der Energie und spezifischen thermischen Widerstand auf.

Der Polypropylen-Schaumstoff weist eine optimale Umweltverträglichkeit auf und ist weder durch die Herstellung, noch als Rohstoff umweltschädlich, denn:

- Er besteht zu 98% aus Luft und nur zu 2% aus reinem Kohlenwasserstoff als Strukturmaterial.
- Er ist zu 100% endlos recyclebar ohne Auswirkungen auf die Umwelt, da er keine Rückstände hinterlässt und keine physikalisch-chemischen Eigenschaften verliert.
- Er ist ein stabiles Kunststoff-Polymer aus Wasserstoff und Kohlenstoff.
- Betriebstemperatur -40° + 120°C



Konform UNI EN ISO 12571:1999



Zertifizierungen.

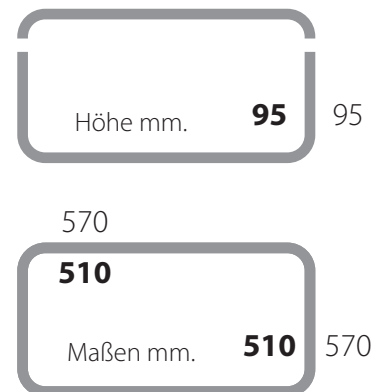
Polibox®-Produkte haben folgende Zertifizierungen bei der Stazione Sperimentale dell'Industria per le conserve alimentari di Parma (SSICA) erhalten:

- Untersuchung der Kurzkontakt Migration
- Untersuchung der Langkontakt Migration
- Kalt-Heiß-Zerfall
- Zerfall unter dem Gefrierpunkt

Maßen

- Stapelbarkeit..... ✓
- Farbe..... ■
- Kapazität - lt
- Wandstärke..... - mm
- Materialdichte..... **60** gr/lt
- Leergewicht **250** gr

Gewicht und Maße haben eine Toleranz von +/-10 %



Verpackung. Europallet (1200 x 800 mm)

- Stück pro palette..... **40**
- Palettenhöhe..... **210** cm
- Gesamtgewicht **20** Kg

